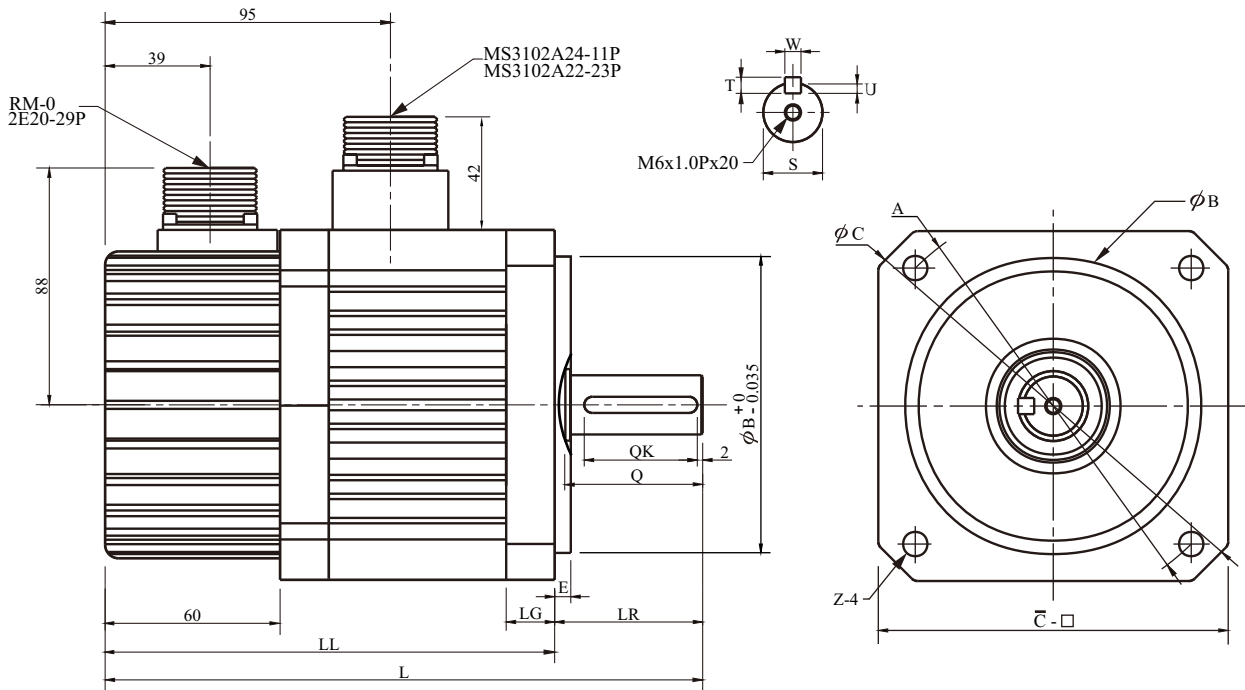
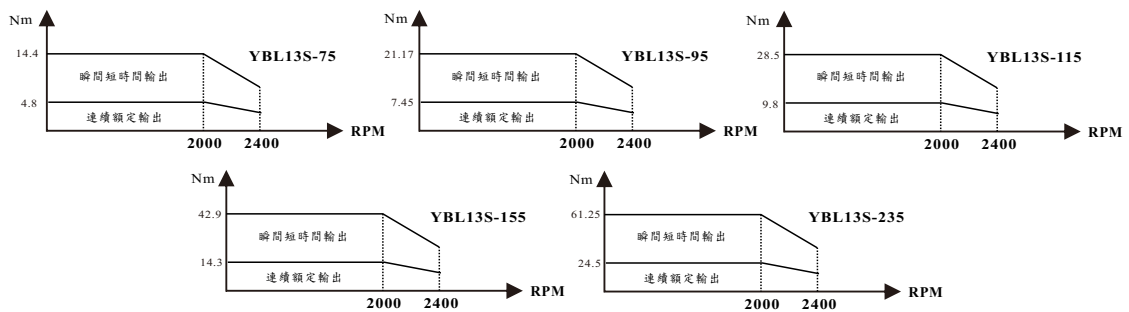


# YBL 13S 系列 伺服馬達規格特性表與外型尺寸圖

Chinese Version

馬達型號	YBL13S-75	YBL13S-95	YBL13S-115	YBL13S-155	YBL13S-235
額定功率 Pc (Kw)	1	1.5	2	3	5
額定轉速 N (rpm)	2000				
額定扭力 Tcn (N · m)	4.8	7.45	9.8	14.3	24.5
額定電流 Ic (Arms)	4.8	7.2	9.6	14	26
瞬間最大扭力 Tp (N · m)	14.4	21.17	28.5	42.9	61.25
瞬間最大電流 Ip (Arms)	16.5	25.5	32.4	42	65
反電動勢常數 KE (V/K rpm)	38.2	36.2	40.2	40.7	39.6
轉子慣量 Jm (kg · cm <sup>2</sup> )	7.82	10.62	13.43	19.04	30.21
附煞車轉子慣量 Jm (kg · cm <sup>2</sup> )	8.69	11.49	14.3	19.91	31.52
使用溫度溼度	0~+40°C 溼度 90%RH 以下(不結露)				
保存溫度溼度	-20~+60°C 溼度 90%RH 以下(不結露)				
保護機能	內附 135°C ±5% 溫度開關				

1N.m=10.2Kg · cm



(Kw)	框號	無煞車		附DC24V煞車		無煞車附煞車															
		L	LL	L	LL	LG	LR	B	C	A	φC	Q	QK	S	W	U	T	Z	重量(KG)		
1	YBL13S-75	222	167	283	228	18	6	55	110	165	145	130	50	42	22	6	3.5	6	9	6.8	9.6
1.5	YBL13S-95	242	187	303	248	18	6	55	110	165	145	130	50	42	22	6	3.5	6	9	8.4	11.2
2	YBL13S-115	262	207	323	268	18	6	55	110	165	145	130	50	42	24	8	4	7	9	10.0	12.8
3	YBL13S-155	302	247	363	308	18	6	55	110	165	145	130	50	42	24	8	4	7	9	12.9	15.7
5	YBL13S-235	382	327	443	388	18	6	55	110	165	145	130	50	42	24	8	4	7	9	20.2	23

公差：1. 出力軸直徑S Ø22~Ø24 為h6

2. 引導凸緣直徑 B 為h7

單位：mm

AC SERVO MOTOR & DRIVER



YE LI ELECTRIC & MACHINERY CO., LTD.