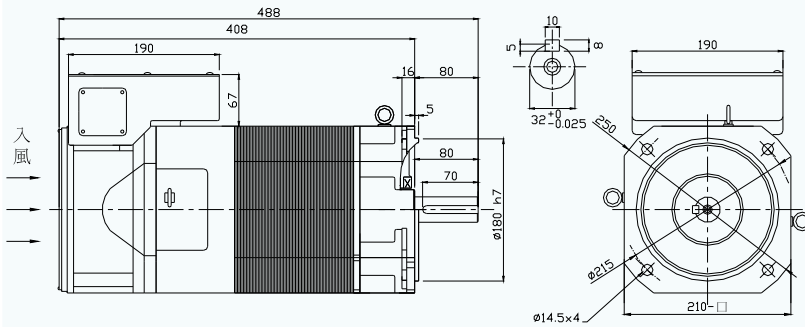


主軸馬達規格表 (立式)

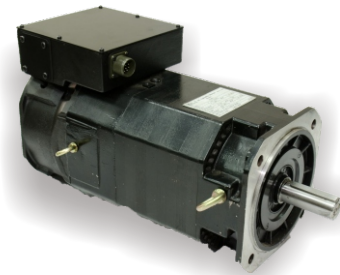
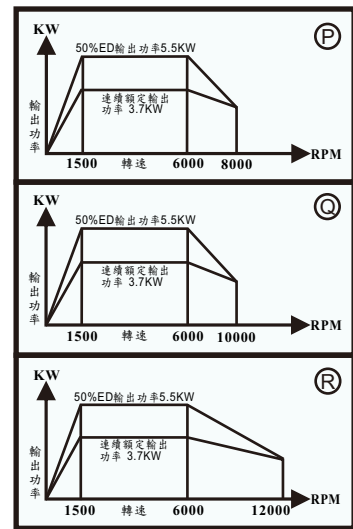
Chinese Version

立式

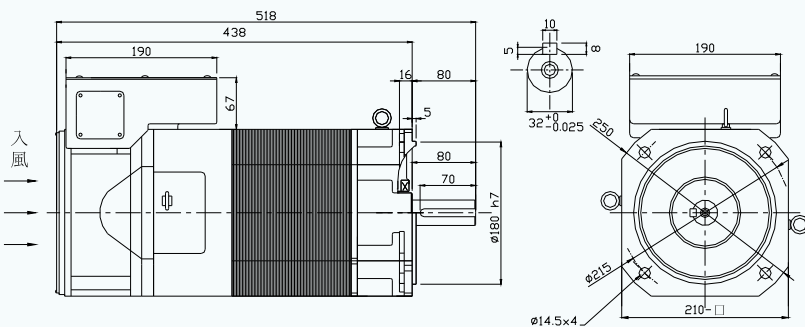
帶PE型號		YSPM 5.5V5-2 G	YSPM 5.5V5B-2G	YSPM 5.5V5H-2 G	
無PE型號		YSPM 5.5M5-2G	YSPM 5.5M5B-2G	YSPM 5.5M5H-2G	
額定輸出	連續額定值	輸出 (KW)	3.7 KW		
		轉矩 (N.m)	23.5 Nm		
50%ED 額定值	50%ED	輸出 (KW)	5.5 KW		
	額定值	轉矩 (N.m)	35 Nm		
轉子慣性力矩 (Kg.m ²)		0.029			
基底轉速 (r/min)		1500 RPM			
基底電壓		150 V / ac			
最高轉速 (r/min)		8000 RPM	10000 RPM	12000 RPM	
安裝方式		立式安裝=□ (IMB5, IMV1)			
冷卻方式		強迫風冷 (從運轉軸往非運轉軸側通風)			
冷卻風扇馬達規格		1∅、220 Vac、65W			
噪音		< 70 db (A)			
振動		V5			
脈衝編碼器		電磁式脈衝編碼器 (從只內裝於帶PE型的YSPM馬達)			
約重 (Kg)		34			
輸出特性曲線圖		P	Q	R	



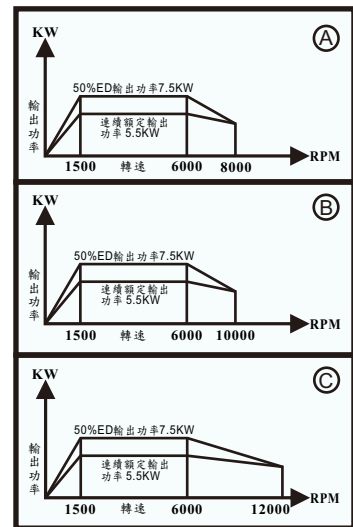
3.7 / 5.5 KW



帶PE型號		YSPM 7.5V5-2 G	YSPM 7.5V5B-2G	YSPM 7.5V5H-2 G	
無PE型號		YSPM 7.5M5-2G	YSPM 7.5M5B-2G	YSPM 7.5M5H-2G	
額定輸出	連續額定值	輸出 (KW)	5.5 KW		
		轉矩 (N.m)	35 Nm		
50%ED 額定值	50%ED	輸出 (KW)	7.5 KW		
	額定值	轉矩 (N.m)	47.7 Nm		
轉子慣性力矩 (Kg.m ²)		0.033			
基底轉速 (r/min)		1500 RPM			
基底電壓		150 V / ac			
最高轉速 (r/min)		8000 RPM	10000 RPM	12000 RPM	
安裝方式		立式安裝=□ (IMB5, IMV1)			
冷卻方式		強迫風冷 (從運轉軸往非運轉軸側通風)			
冷卻風扇馬達規格		1∅、220 Vac、65W			
噪音		< 70 db (A)			
振動		V5			
脈衝編碼器		電磁式脈衝編碼器 (從只內裝於帶PE型的YSPM馬達)			
約重 (Kg)		77			
輸出特性曲線圖		A	B	C	



5.5 / 7.5 KW



主軸馬達共通規格

- 絕緣、極數..... F 級、4極
 - 與負載的連結方法..... coupling及、belt結合
 - 保護等級..... IP44 (全閉)
 - 準據規格..... IEC34-1
 - 使用環境場所..... 屋內、標高、1000m以下
 - 環境周圍溫度..... -10 ~ +40°C
 - 環境溼度..... 溼度90%RH (不結露)
- (註 1) 視變頻器輸入電壓 220/380V 60/50Hz, 選定馬達電壓規格。

