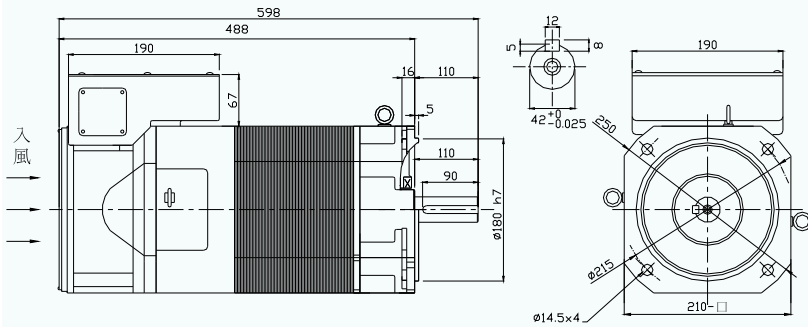


# 主軸馬達規格表(立式)

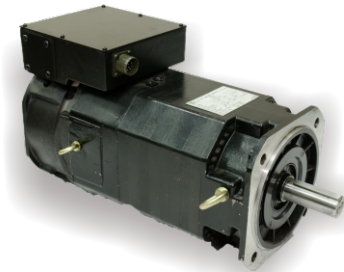
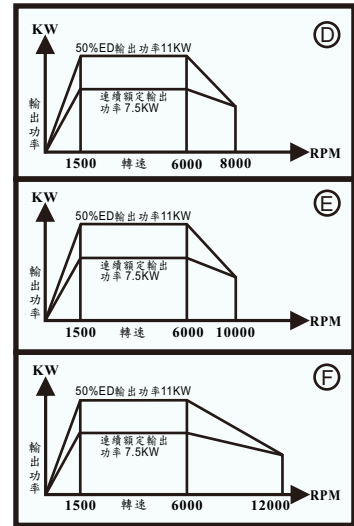
Chinese Version

## 立式

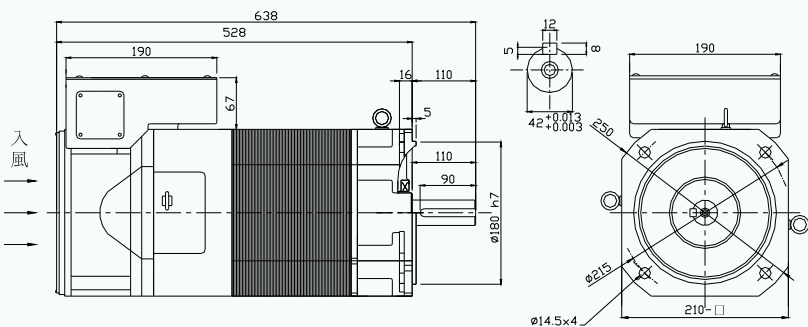
帶PE型號		YSPM 11V5-2 G	YSPM 11V5B-2 G	YSPM 11V5H-2 G
無PE型號		YSPM 11M5-2 G	YSPM 11M5B-2 G	YSPM 11M5H-2 G
額定輸出	連續額定值	輸出(KW) 7.5 KW		
		轉矩(N.m) 47.7 Nm		
50%ED 額定值	輸出(KW)	11 KW		
	轉矩(N.m)	70 Nm		
轉子慣性力矩 (Kg.m <sup>2</sup> )		0.041		
基底轉速 (r/min)		1500 RPM		
基底電壓		150 V / ac		
最高轉速 (r/min)		8000 RPM	10000 RPM	12000 RPM
安裝方式		立式安裝=□ (IMB5, IMV1)		
冷卻方式		強迫風冷(從運轉軸往非運轉軸側通風)		
冷卻風扇馬達規格		1∅、220 Vac、65W		
噪音		< 70 db (A)		
振動		V5		
脈衝編碼器		電磁式脈衝編碼器(從只內裝於帶PE型的YSPM馬達)		
約重 (Kg)		84		
輸出特性曲線圖		D	E	F



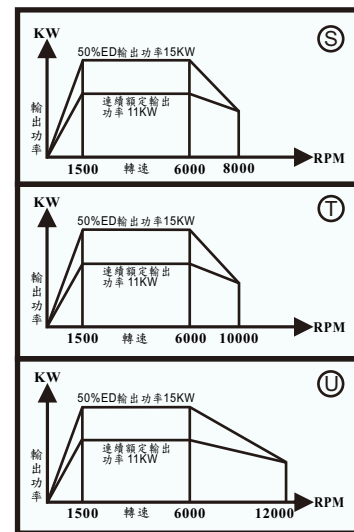
## 7.5 / 11 KW



帶PE型號		YSPM 15V5-2 G	YSPM 15V5B-2 G	YSPM 15V5H-2 G
無PE型號		YSPM 15M5-2 G	YSPM 15M5B-2 G	YSPM 15M5H-2 G
額定輸出	連續額定值	輸出(KW) 11 KW		
		轉矩(N.m) 70 Nm		
50%ED 額定值	輸出(KW)	15 KW		
	轉矩(N.m)	98 Nm		
轉子慣性力矩 (Kg.m <sup>2</sup> )		0.046		
基底轉速 (r/min)		1500 RPM		
基底電壓		150 V / ac		
最高轉速 (r/min)		8000 RPM	10000 RPM	12000 RPM
安裝方式		立式安裝=□ (IMB5, IMV1)		
冷卻方式		強迫風冷(從運轉軸往非運轉軸側通風)		
冷卻風扇馬達規格		1∅、220 Vac、65W		
噪音		< 70 db (A)		
振動		V5		
脈衝編碼器		電磁式脈衝編碼器(從只內裝於帶PE型的YSPM馬達)		
約重 (Kg)		77		
輸出特性曲線圖		S	T	U



## 11 / 15 KW



### 主軸馬達共通規格

- 絕緣、極數..... F 級、4極
  - 與負載的連結方法..... coupling及、belt結合
  - 保護等級..... IP44 (全閉)
  - 準據規格..... IEC34-1
  - 使用環境場所..... 屋內、標高、1000m以下
  - 環境周圍溫度..... -10~+40°C
  - 環境溼度..... 溼度90%RH (不結露)
- (註 1) 視變頻器輸入電壓 220/380V 60/50Hz, 選定馬達電壓規格。

