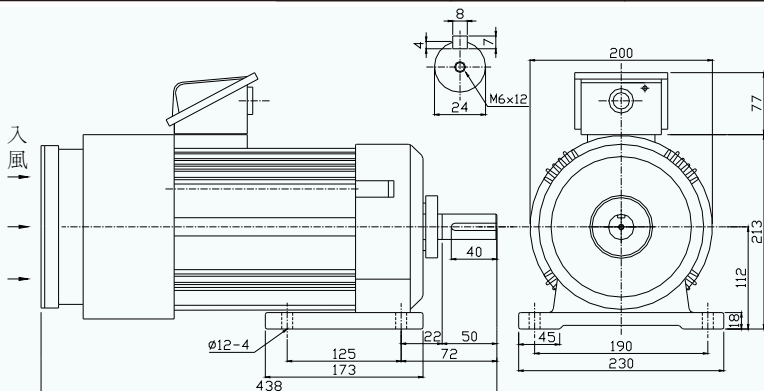


# 主軸馬達規格表 (臥式)

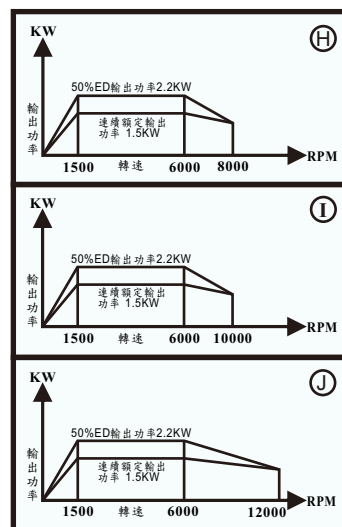
Chinese Version

臥式

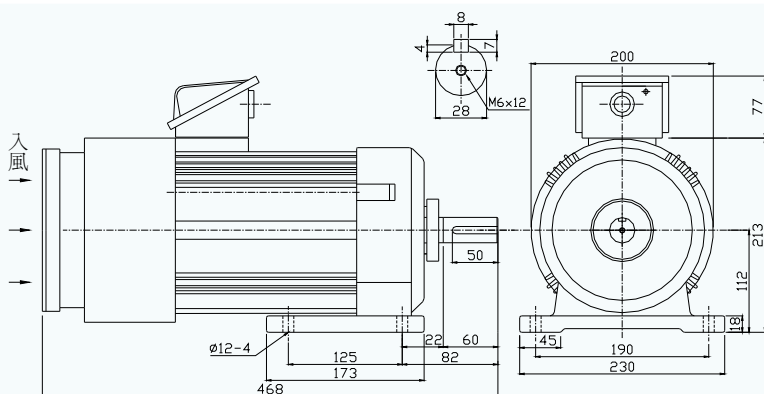
帶PE型號		YSPM 2.2V5-2 A	YSPM 2.2V5B-2 A	YSPM 2.2V5H-2 A	
無PE型號		YSPM 2.2M5-2 A	YSPM 2.2M5B-2 A	YSPM 2.2M5H-2 A	
額定輸出	連續額定值	輸出 (KW)	1.5 KW		
		轉矩 (N.m)	7 Nm		
50%ED 額定值		輸出 (KW)	2.2 KW		
		轉矩 (N.m)	14 Nm		
轉子慣性力矩 (Kg.m <sup>2</sup> )		0.0085			
基底轉速 (r/min)		1500 RPM			
基底電壓		150 V / ac			
最高轉速 (r/min)		8000 RPM	10000 RPM	12000 RPM	
安裝方式		臥式安裝= [A] (IMB3, IMV5)			
冷卻方式		強迫風冷 (從運轉軸往非運轉軸側通風)			
冷卻風扇馬達規格		1 $\phi$ 、220 Vac、65W			
噪音		< 70 db (A)			
振動		V5			
脈衝編碼器		電磁式脈衝編碼器 (從只內裝於帶PE型的YSPM馬達)			
約重 (Kg)		34			
輸出特性曲線圖		H	I	J	



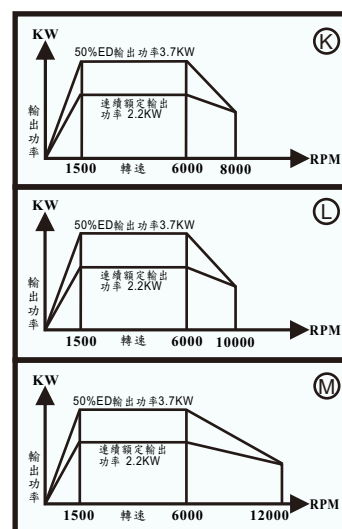
1.5 / 2.2 KW



帶PE型號		YSPM 3.7V5-2 A	YSPM 3.7V5B-2 A	YSPM 3.7V5H-2 A	
無PE型號		YSPM 3.7M5-2 A	YSPM 3.7M5B-2 A	YSPM 3.7M5H-2 A	
額定輸出	連續額定值	輸出 (KW)	2.2 KW		
		轉矩 (N.m)	14 Nm		
50%ED 額定值		輸出 (KW)	3.7 KW		
		轉矩 (N.m)	23.5 Nm		
轉子慣性力矩 (Kg.m <sup>2</sup> )		0.0098			
基底轉速 (r/min)		1500 RPM			
基底電壓		150 V / ac			
最高轉速 (r/min)		8000 RPM	10000 RPM	12000 RPM	
安裝方式		臥式安裝= [A] (IMB3, IMV5)			
冷卻方式		強迫風冷 (從運轉軸往非運轉軸側通風)			
冷卻風扇馬達規格		1 $\phi$ 、220 Vac、65W			
噪音		< 70 db (A)			
振動		V5			
脈衝編碼器		電磁式脈衝編碼器 (從只內裝於帶PE型的YSPM馬達)			
約重 (Kg)		43			
輸出特性曲線圖		K	L	M	



2.2 / 3.7 KW



### 主軸馬達共通規格

- 絕緣、極數..... F 級、4極
  - 與負載的連結方法..... coupling及、belt結合
  - 保護等級..... IP44 (全閉)
  - 準據規格..... IEC34-1
  - 使用環境場所..... 屋內、標高、1000m以下
  - 環境周圍溫度..... -10~+40°C
  - 環境溼度..... 溼度90%RH (不結露)
- (註 1) 視變頻器輸入電壓 220/380V 60/50Hz, 選定馬達電壓規格。

