

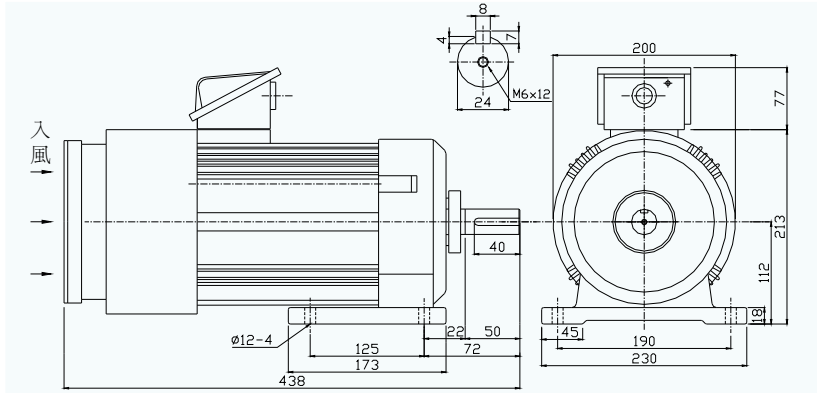
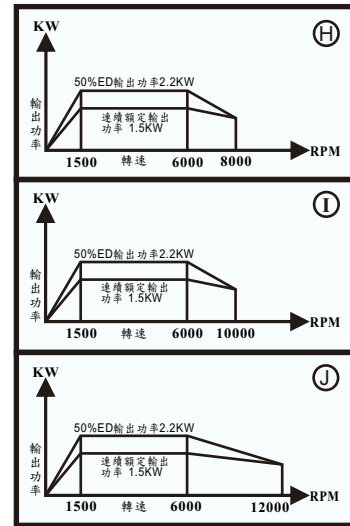
主軸馬達規格表 (臥式)

Chinese Version

臥式

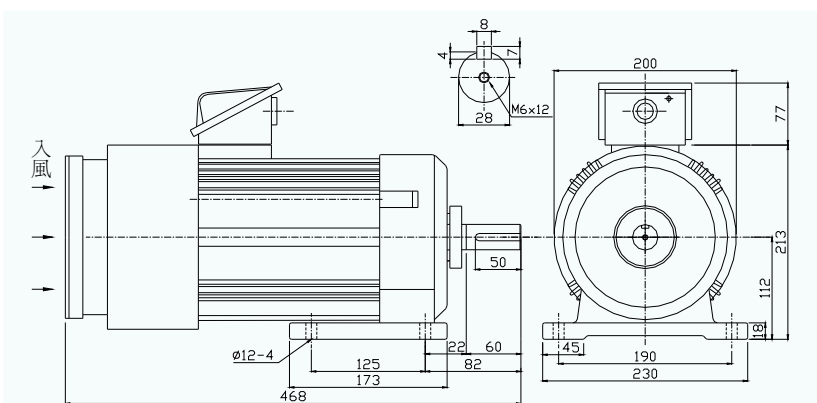
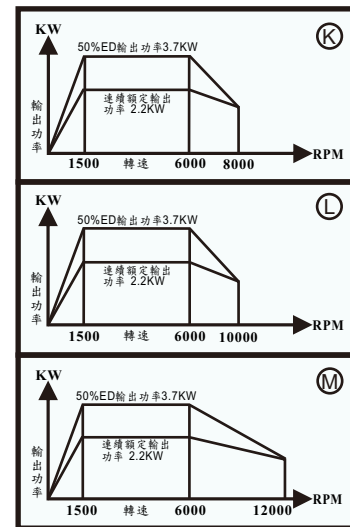
帶PE型號		YSPM 2.2V5-2 A	YSPM 2.2V5B-2 A	YSPM 2.2V5H-2 A
無PE型號		YSPM 2.2M5-2 A	YSPM 2.2M5B-2 A	YSPM 2.2M5H-2 A
額定輸出	連續額定值	輸出 (KW) 1.5 KW		
		轉矩 (N.m) 7 Nm		
50%ED 額定值	連續額定值	輸出 (KW) 2.2 KW		
		轉矩 (N.m) 14 Nm		
轉子慣性力矩 (Kg.m ²)		0.0085		
基底轉速 (r/min)		1500 RPM		
基底電壓		150 V / ac		
最高轉速 (r/min)		8000 RPM	10000 RPM	12000 RPM
安裝方式		臥式安裝= [A] (IMB3, IMV5)		
冷卻方式		強迫風冷 (從運轉軸往非運轉軸側通風)		
冷卻風扇馬達規格		1 ∅ · 220 Vac · 65W		
噪音		< 70 db (A)		
振動		V5		
脈衝編碼器		電磁式脈衝編碼器 (從只內裝於帶PE型的YSPM馬達)		
約重 (Kg)		34		
輸出特性曲線圖		H	I	J

1.5 / 2.2 KW



帶PE型號		YSPM 3.7V5-2 A	YSPM 3.7V5B-2 A	YSPM 3.7V5H-2 A
無PE型號		YSPM 3.7M5-2 A	YSPM 3.7M5B-2 A	YSPM 3.7M5H-2 A
額定輸出	連續額定值	輸出 (KW) 2.2 KW		
		轉矩 (N.m) 14 Nm		
50%ED 額定值	連續額定值	輸出 (KW) 3.7 KW		
		轉矩 (N.m) 23.5 Nm		
轉子慣性力矩 (Kg.m ²)		0.0098		
基底轉速 (r/min)		1500 RPM		
基底電壓		150 V / ac		
最高轉速 (r/min)		8000 RPM	10000 RPM	12000 RPM
安裝方式		臥式安裝= [A] (IMB3, IMV5)		
冷卻方式		強迫風冷 (從運轉軸往非運轉軸側通風)		
冷卻風扇馬達規格		1 ∅ · 220 Vac · 65W		
噪音		< 70 db (A)		
振動		V5		
脈衝編碼器		電磁式脈衝編碼器 (從只內裝於帶PE型的YSPM馬達)		
約重 (Kg)		43		
輸出特性曲線圖		K	L	M

2.2 / 3.7 KW



主軸馬達共通規格

- 絕緣、極數..... F 級、4極
 - 與負載的連結方法..... coupling及、belt結合
 - 保護等級..... IP44 (全閉)
 - 準據規格..... IEC34-1
 - 使用環境場所..... 屋內、標高、1000m以下
 - 環境周圍溫度..... -10 ~ +40°C
 - 環境溼度..... 溼度90%RH (不結露)
- (註 1) 視變頻器輸入電壓 220/380V 60/50Hz, 選定馬達電壓規格。

